



[www.qtsystems.se](http://www.qtsystems.se)

QT Systems AB  
Finnbacksvägen 11  
921 32 Lycksele

[info@qtsystems.se](mailto:info@qtsystems.se)

Telefon växel: 0950-700 570  
Telefon försäljning: 0950-700 579

Systemöversikt **ObjeQT**

# SYSTEMÖVERSIKT



ADMINISTRATION / BOKNING

INTERNET

BOKNING / INFORMATION

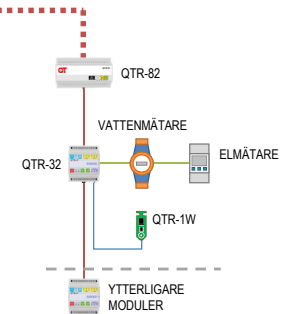
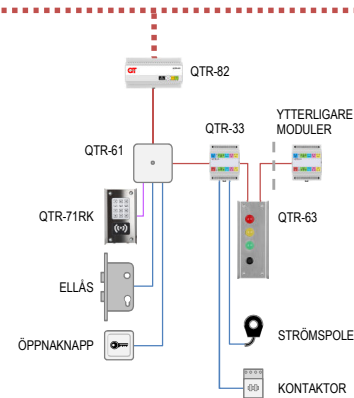
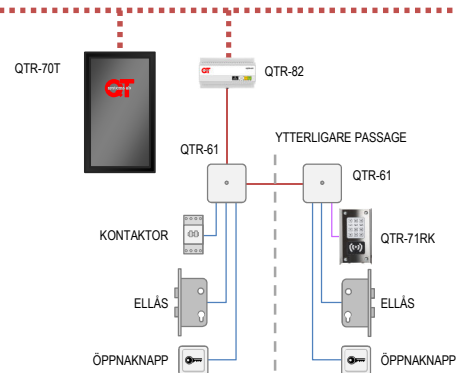
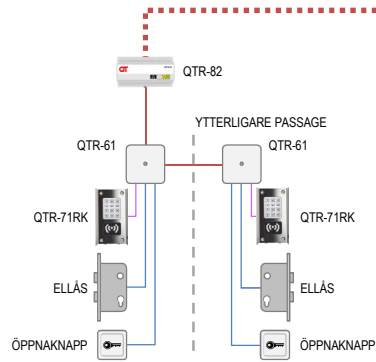


PASSAGE

TVÄTTSTUGEBOKNING

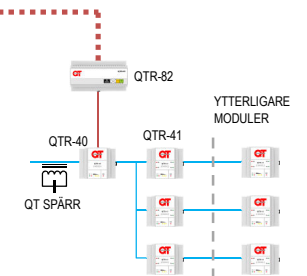
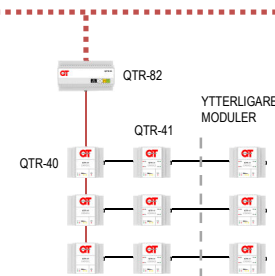
TVÄTTDEBITERING

IMD



UTTAGSSTYRNING 4-LEDARE

UTTAGSSTYRNING 5-LEDARE



## KABLAGE

- - - - - Cat 5 (eller högre): Internetanslutning
- — — — — Cat 5: RS485 och 24 V
- — — — — Cat 5: Kommunikation med taggläsare
- — — — — Installationskabel
- — — — — Meter-Bus
- — — — — Fasledare, L1/L2/L3
- — — — — Neutralledare, N

## BESKRIVNING

**QTR-82 Huvudenhet med mjukvara för IP-telefoni** kräver Internetanslutning samt ett abonnemang för IP-telefoni (SIP). QTR-82 kräver ett unikt telefonnummer för varje enhet eftersom den hanterar inkommande samtal.

Montering av QTR-82 rekommenderas i anslutning till centralrum. Internetanslutning sker via den inbyggda RJ45-kontakten. QTR-61 monteras innanför entrén.

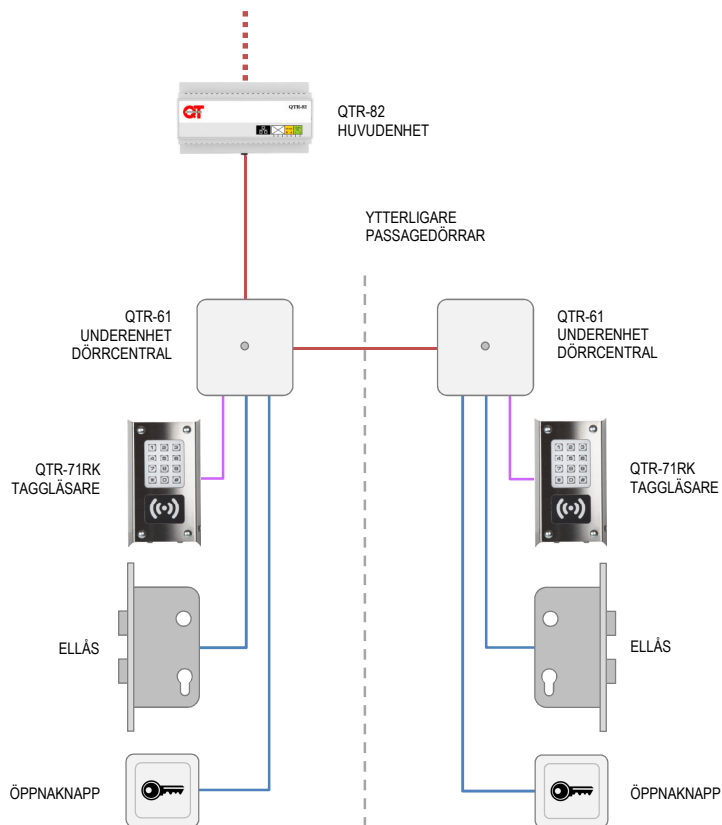
Förutom den ursprungliga dörrmiljön finns möjlighet att bygga ut systemet med upp till 11 ytterligare dörrmiljöer anslutna till QTR-82.

Kommunikation med dörrmiljöer sker över RS-485 med ett tvinnat par och en kabellängd på max 1200 m. Då QTR-82 innehåller en RS-485 master får bussen inte anslutas till ytterligare master (QTR-82). Bussen får ej förgrenas utan skall vara kopplad som en slinga.

Strömförsörjning av QTR-82 sker med 12-24 V filtrerad likström.

All konfiguration sker via webserver.

Skyddsdiод skall alltid monteras över elslutbleck eller ellås.



## KABLAGE

- ..... Cat 5 (eller högre): Internetanslutning
- Cat 5: RS485 och 24 V
- Cat 5: Kommunikation med taggläsare
- Installationskabel

## SPECIFIKATIONER

### QTR-82

SPÄNNINGSMÄTNING	12-24 VDC
STRÖMFÖRBRUKNING	150 mA @ 24 VDC
SERIELL ANSLUTNING	RS-485
NÄTVERKSANSLUTNING	RJ45 10/100 Mb
KONSTRUKTION	ABS-plast
FÄRG	Polarvit
MONTERING	DIN-skena
ANTAL MODULER	9 st
KAPSLINGSKLASS	IP 20
DIMENSIONER	B156xH85xD57mm

### QTR-61

SPÄNNINGSMÄTNING	12-24 VDC
STRÖMFÖRBRUKNING	40 mA @ 24 VDC
SERIELL ANSLUTNING	RS-485
INGÅNGAR	2 st, 5-30 mA
UTGÅNGAR	1 st för taggläsare 3 st växlande, max 1A 250V (resistivt)
KONSTRUKTION	ABS-plast
FÄRG	Polarvit
MONTERING	Väggmontering, utanpåliggande
KAPSLINGSKLASS	IP 44
DIMENSIONER	B120xH120xD29 mm

### QTR-71RK

SPÄNNINGSMÄTNING	12-24 VDC
STRÖMFÖRBRUKNING	45 mA @ 24 VDC
LÄSARSTANDARD	EM4102
LÄSAVSTÅND	≤10 cm
KABELLÄNGD	≤20 m
MONTERING	Väggmontering, utanpåliggande
DIMENSIONER	B86xH154xD34 mm



## BESKRIVNING

**QTR-82 Huvudenhet för passagesystem** kräver Internetanslutning.

Montering av QTR-82 rekommenderas i anslutning till centralrum. Internetanslutning sker via den inbyggda RJ45-kontakten. QTR-61 monteras innanför entrén.

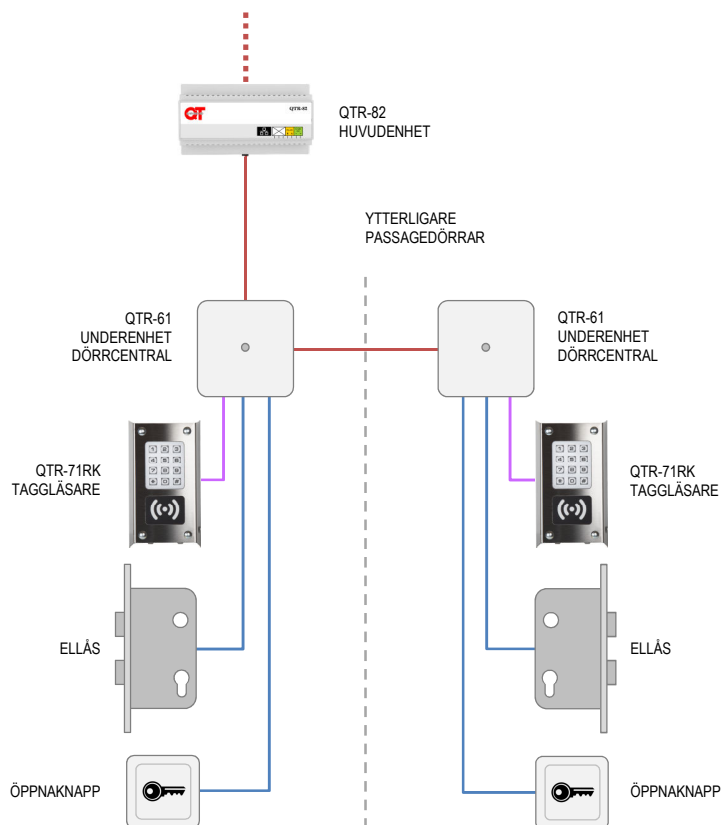
Förutom den ursprungliga dörrmiljön finns möjlighet att bygga ut systemet med upp till 11 st ytterligare dörrmiljöer anslutna till QTR-82.

Kommunikation med dörrmiljöer sker över RS-485 med ett tvinnat par och en kabellängd på max 1200 m. Då QTR-82 innehåller en RS-485 master får bussen inte anslutas till ytterligare master (QTR-82). Bussen får ej förgrenas utan skall vara kopplad som en slinga.

Strömförsörjning av QTR-82 sker med 12-24 V filtrerad likström.

All konfiguration sker via webserver.

Skyddsdiод skall alltid monteras över elslutbleck eller elläs.



## KABLAGE

- ..... Cat 5 (eller högre): Internetanslutning
- Cat 5: RS485 och 24 V
- Cat 5: Kommunikation med taggläsare
- Installationskabel

## SPECIFIKATIONER

### QTR-82

SPÄNNINGSMÄTNING	12-24 VDC
STRÖMFÖRBRUKNING	150 mA @ 24 VDC
SERIELL ANSLUTNING	RS-485
NÄTVERKSANSLUTNING	RJ45 10/100 Mb
KONSTRUKTION	ABS-plast
FÄRG	Polarvit
MONTERING	DIN-skena
ANTAL MODULER	9 st
KAPSLINGSKLASS	IP 20
DIMENSIONER	B156xH85xD57mm

### QTR-61

SPÄNNINGSMÄTNING	12-24 VDC
STRÖMFÖRBRUKNING	40 mA @ 24 VDC
SERIELL ANSLUTNING	RS-485
INGÅNGAR	2 st, 5-30 mA
UTGÅNGAR	1 st för taggläsare 3 st växlande, max 1A 250V (resistivt)
KONSTRUKTION	ABS-plast
FÄRG	Polarvit
MONTERING	Väggmontering, utanpåliggande
KAPSLINGSKLASS	IP 44
DIMENSIONER	B120xH120xD29 mm

### QTR-71RK

SPÄNNINGSMÄTNING	12-24 VDC
STRÖMFÖRBRUKNING	45 mA @ 24 VDC
LÄSARSTANDARD	EM4102
LÄSAVSTÅND	≤10 cm
KABELLÄNGD	≤20 m
MONTERING	Väggmontering, utanpåliggande
DIMENSIONER	B86xH154xD34 mm



QTR-70T  
TRAPPHUSTAVLA

## BESKRIVNING

**QTR-70T Informationstavla med lägenhetsregister och bokningsfunktion** kräver Internetanslutning.

Informationstavlan har en 18,5" LCD-skärm med kapacitiv touch och en upplösning på 1366x768 pixlar.

Montering av QTR-70T rekommenderas innanför entrén på jämnt underlag, ståendes eller liggandes, ca 1400 mm från golv till väggfästets mittpunkt. Fästeanordningen döljs vid montering.

QTR-70T levereras med en inbyggd rörelsedetektor som ser till att skärmen alltid är igång när någon närmar sig den. Givetvis går det att ändra tiden för nedsläckning av skärmen om så önskas.

Den inbyggda RFID-läsaren i QTR-70T kan användas för åtkomst mot olika bokningsmiljöer såsom tvättstugebokning, lokalbokning samt bokning av motorvärmare m.m.

Lägenhetslistor och övrig information lagras lokalt i enheten, vilket innebär att presentationen på skärmen förblir intakt även vid avbrott på Internetförbindelsen.

Lägenhetsregister kan hämtas per automatik från system som Pondus och Vertex. Det finns även möjlighet för anpassning mot andra typer av system.

Strömförsörjning av QTR-70T sker via extern nätadapter som beställs separat. Ha i beaktande att längre kabelavstånd medför högre spänningsfall varvid nätadelens utspänning kan behöva justeras för att säkerställa att QTR-70T får korrekt spänning.

## SPECIFIKATIONER

### QTR-70T

SPÄNNINGSMÄTNING	12 VDC
STRÖMFÖRBRUKNING	2,2 A @ 12 VDC
BILDSKÄRM	18,5" kapacitiv touch, LCD, 1366x768 px
LÄSARSTANDARD	EM4102
LÄSAVSTÅND	≤10 cm
NÄTVERKSANSLUTNING	RJ45 ≥ Cat 5
KONSTRUKTION	Galvad plåt, pulverlackad svartplåt samt hårdat glas
FÄRG	Svart (andra färger mot prillägg)
MONTERING	Väggmontering, utanpåliggande
VIKT	5,9 kg (inkl. väggfäste)
DIMENSIONER	B280xH460xD55mm (inkl. väggfäste)

## KABLAGE

..... Cat 5 (eller högre): Internetanslutning

## BESKRIVNING

**QTR-70T Bokningstavla för tvättstuga** kräver Internetanslutning. Den har en 18,5" LCD-skärm med kapacitiv touch och en upplösning på 1366x768 pixlar.

Montering av QTR-70T sker på jämnt underlag, ståendes eller liggandes, ca 1400 mm från golv till väggfästets mittpunkt. Fästanordningen döljs vid montering.

QTR-70T levereras med en inbyggd rörelsedetektor som ser till att skärmen alltid är igång när någon närmar sig den. Givetvis går det att ändra tiden för nedsläckning av skärmen om så önskas.

Den inbyggda RFID-läsaren i QTR-70T används för att identifiera sig vid bokning samt för att låsa upp dörren till tvättstugan, så någon separat läsare är därför ej nödvändig. Förutom den ursprungliga dörrmiljön finns möjlighet att bygga ut systemet med upp till 11 st ytterligare dörrmiljöer anslutna till QTR-82.

QTR-70T kan användas för bokning av flera tvättstugor och har även stöd för bastubokning och andra typer av bokatmiljöer. Det finns även möjlighet att komplettera systemet med debitering per tvätt. Bokning kan även ske via Internet från webbsida eller appen QT Kund (iOS/Android).

Kommunikation med dörrmiljöer sker över RS-485 med ett tvinnat par och en kabellängd på max 1200 m. Då QTR-82 innehåller en RS-485 master får bussen inte anslutas till ytterligare master (QTR-82). Bussen får ej förgrenas utan skall vara kopplad som en slinga.

Strömförsörjning av QTR-82 sker med 12-24 V filtrerad likström. Strömförsörjning av QTR-70T sker via extern nätadapter som beställs separat.

All konfiguration sker via webbserver.

Skyddsdiad skall alltid monteras över elslutbleck eller ellås.

## SPECIFIKATIONER

### QTR-70T

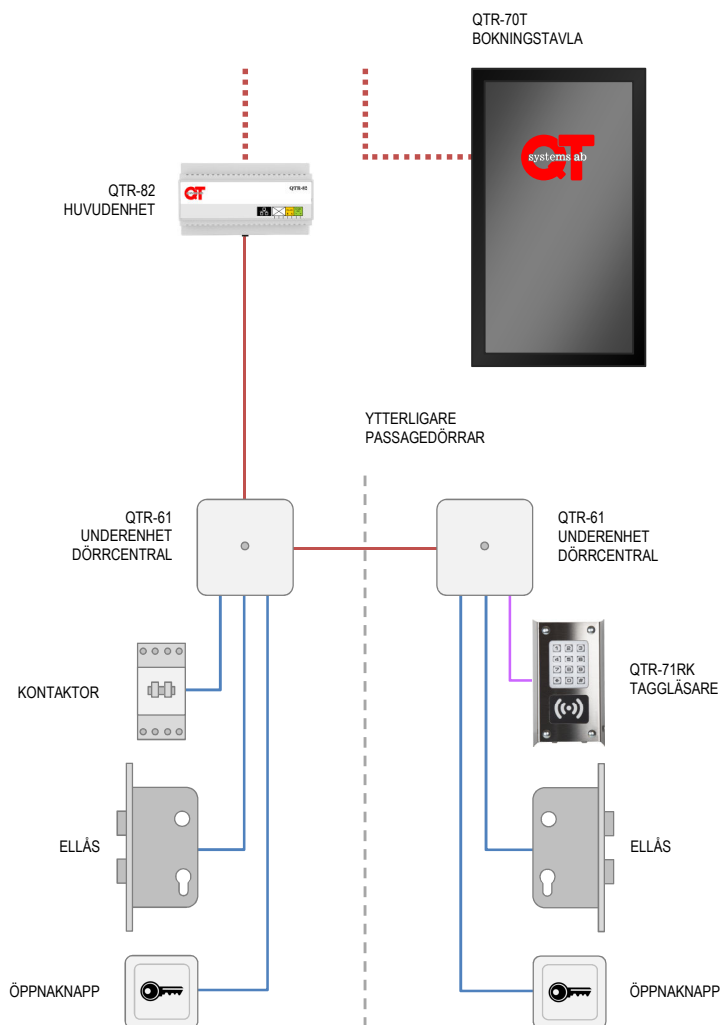
SPÄNNINGSMATNING	12 VDC
STRÖMFÖRBRUKNING	2,2 A @ 12 VDC
BILDSKÄRM	18,5" kapacitiv touch, LCD, 1366x768 px
LÄSARSTANDARD	EM4102
LÄSAVSTÅND	≤10 cm
NÄTVERKSANSLUTNING	RJ45 ≥ Cat 5
KONSTRUKTION	Galvad plåt, pulverlackad svartplåt samt härdat glas
FÄRG	Svart (andra färger mot prillägg)
MONTERING	Väggmontering, utanpåliggande
VIKT	5,9 kg (inkl. väggfäste)
DIMENSIONER	B280xH460xD55mm (inkl. väggfäste)

### QTR-82

SPÄNNINGSMATNING	12-24 VDC
STRÖMFÖRBRUKNING	150 mA @ 24 VDC
SERIELL ANSLUTNING	RS-485
NÄTVERKSANSLUTNING	RJ45 10/100 Mb
KONSTRUKTION	ABS-plast
FÄRG	Polarvit
MONTERING	DIN-skena
ANTAL MODULER	9 st
KAPSLINGSKLASS	IP 20
DIMENSIONER	B156xH85xD57mm

### QTR-61

SPÄNNINGSMATNING	12-24 VDC
STRÖMFÖRBRUKNING	40 mA @ 24 VDC
SERIELL ANSLUTNING	RS-485
INGÅNGAR	2 st, 5-30 mA
UTGÅNGAR	1 st för taggläsare 3 st växlande, max 1A 250V (resistivt)
KONSTRUKTION	ABS-plast
FÄRG	Polarvit
MONTERING	Väggmontering, utanpåliggande
KAPSLINGSKLASS	IP 44
DIMENSIONER	B120xH120xD29 mm



## KABLAGE

- Cat 5 (eller högre): Internetanslutning
- Cat 5: RS485 och 24 V
- Cat 5: Kommunikation med taggläsare
- Installationskabel

## BESKRIVNING

**QTR-82 Huvudenhet för tvättdebitering** kräver Internetanslutning.

Montering av QTR-82 rekommenderas i anslutning till centralrum. Internetanslutning sker via den inbyggda RJ45-kontakten. QTR-61 monteras i tvättstugan.

Förutom den ursprungliga dörrmiljön finns möjlighet att bygga ut systemet med upp till 11 st ytterligare dörrmiljöer eller tvättdebiteringsmoduler anslutna till QTR-82. Flera tvättstugor kan styras av samma kommunikationsnod. Bokning sker via Internet eller QTR-70T informationstavla.

QTR-33 underenhet tvättdebiteringsmodul bestämmer när tvättmaskinerna får startas och, beroende på tillämpning, loggar antalet tvättar eller samlar in data för debitering.

QTR-63 underenhet signaltablå monteras i tvättstugan och om flera tvättgrupper används bör dessa sitta intill respektive grupp. Signal-tablån har tre olika lampor som indikerar att tvättmaskinerna kan startas, att debitering är aktiv samt när tvättpasset närmar sig sitt slut. Den är även utrustad med en avbokningsknapp, vilken vid tryck frigör bokningspasset så att resterande del av passet blir bokningsbart för andra användare.

Kommunikation med dörrmiljöer sker över RS-485 med ett tvinnat par och en kabellängd på max 1200 m. Då QTR-82 innehåller en RS-485 master får bussen inte anslutas till ytterligare master (QTR-82). Bussen får ej förgrenas utan skall vara kopplad som en slinga.

Strömförsörjning av QTR-82 sker med 12-24 V filtrerad likström.

All konfiguration sker via webserver.

Skyddsdiad skall alltid monteras över elslutbleck eller ellås.

## SPECIFIKATIONER

### QTR-82

SPÄNNINGSMATNING	12-24 VDC
STRÖMFÖRBRUKNING	150 mA @ 24 VDC
SERIELL ANSLUTNING	RS-485
NÄTVERKSANSLUTNING	RJ45 10/100 Mb
KONSTRUKTION	ABS-plast
FÄRG	Polarvit
MONTERING	DIN-skena
ANTAL MODULER	9 st
KAPSLINGSKLASS	IP 20
DIMENSIONER	B156xH85xD57mm

### QTR-33

SPÄNNINGSMATNING	12-24 VDC
STRÖMFÖRBRUKNING	40 mA @ 24 VDC
SERIELL ANSLUTNING	RS-485
INGÅNGAR	2 st för strömpolar 2 st för pulsdetektering 2 st generella, potentialfri slutning 2 st växlande

#### UTGÅNGAR

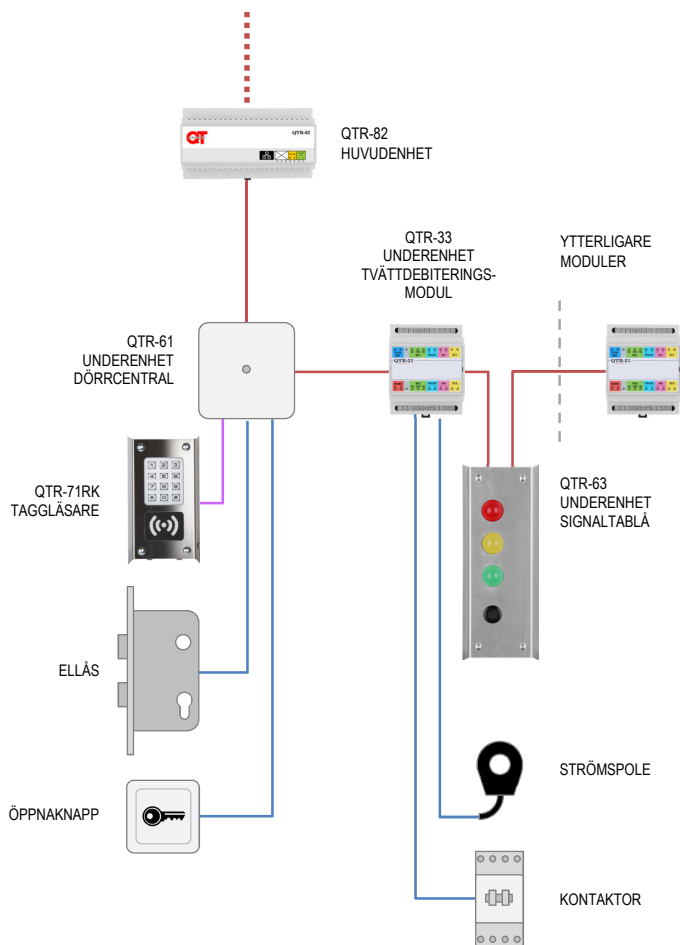
KONSTRUKTION	ABS-plast
FÄRG	Polarvit
MONTERING	DIN-skena
ANTAL MODULER	4 st
KAPSLINGSKLASS	IP 20
DIMENSIONER	B69xH85xD57 mm

### QTR-63

SPÄNNINGSMATNING	12-24 VDC
STRÖMFÖRBRUKNING	75 mA @ 24 VDC
SERIELL ANSLUTNING	RS-485
INGÅNGAR	2 st, 5-30 mA
UTGÅNGAR	1 st för taggläsare 1 st växlande, max 1A 250V (resistivt) 2 st för yttre tablå

#### KONSTRUKTION

FÄRG	Rostfritt stål
MONTERING	RF matt
KAPSLINGSKLASS	Väggmontering, utanpåliggande
DIMENSIONER	IP 20 B72xH186xD28 mm



## KABLAGE

- ..... Cat 5 (eller högre): Internetanslutning
- ..... Cat 5: RS485 och 24 V
- ..... Cat 5: Kommunikation med taggläsare
- ..... Installationskabel

# UTTAGSSTYRNING 4-LEDARSYSTEM



## BESKRIVNING

**QTR-82 Huvudenhet för uttagsstyrning** kräver Internetanslutning. Bokning kan ske via Internet och QTR-70T informationstavla.

Montering av QTR-82 rekommenderas i anslutning till centralrum. Internetanslutning sker via den inbyggda RJ45-kontakten. För att säkerställa god kommunikation monteras QTR-40 så nära anslutning för kablage till parkering som möjligt.

QTR-40 underenhet mediakonverter PLC har en räckvidd på upp till 500 m beroende på kabelkvalitet och belastning. I ett 4-ledarsystem sker kommunikation på elnätets tre fasledare varvid lika många mediakonverterträr krävs. Vid flera gruppdelningar kan det dock bli nödvändigt med ytterligare mediakonverterträr.

En QTR-41 uttagsmodul PLC monteras i varje uttagscentral på parkeringen och kan styra två eluttag individuellt. Upp till 175 st uttagsmoduler och mediakonverterträr stöds per nod.

Både QTR-40 och QTR-41 har LED-indikatorer för signalstyrka, status, utsändning samt mottagning av data. QTR-41 har dessutom LED-indikatorer för relästatus samt mottagning av pulser från externa elmätare.

Kommunikation med mediakonverterträr sker över RS-485 med ett tvinnat par och en kabellängd på max 1200 m. Då QTR-82 innehåller en RS-485 master får bussen inte anslutas till ytterligare master (QTR-82). Bussen får ej förgrenas utan skall vara kopplad som en slinga.

Strömförsörjning av QTR-82 sker med 12-24 V filtrerad likström.

All konfigurering sker via webserver.

## SPECIFIKATIONER

### QTR-82

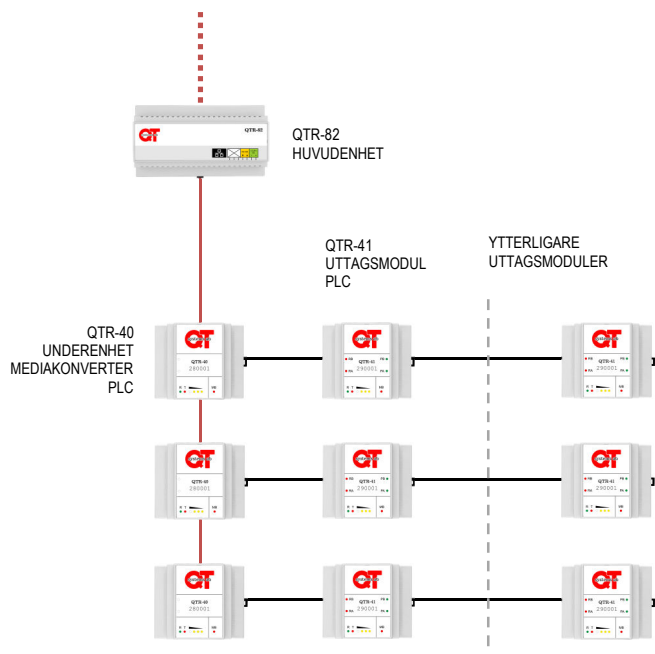
SPÄNNINGSMATNING	12-24 VDC
STRÖMFÖRBRUKNING	150 mA @ 24 VDC
SERIELL ANSLUTNING	RS-485
NÄTVERKSANSLUTNING	RJ45 10/100 Mb
KONSTRUKTION	ABS-plast
FÄRG	Polarvit
MONTERING	DIN-skena
ANTAL MODULER	9 st
KAPSLINGSKLASS	IP 20
DIMENSIONER	B156xH85xD57mm

### QTR-40

SPÄNNINGSMATNING	230 VAC
STRÖMFÖRBRUKNING	40 mA @ 230 VAC
SERIELL ANSLUTNING	RS-485
UTGÅNGAR	1 st signalinjektor, ansluts till resp. fasledare
KONSTRUKTION	ABS-plast
FÄRG	Polarvit
MONTERING	DIN-skena
ANTAL MODULER	4 st
KAPSLINGSKLASS	IP 20
DIMENSIONER	B69xH85xD57 mm

### QTR-41

SPÄNNINGSMATNING	230 VAC
STRÖMFÖRBRUKNING	40 mA @ 230 VAC
INGÅNGAR	1 st signalinjektor, ansluts till fasledare 1 st för tempgivare (i förekommande fall) 2 st för pulsdetektering
UTGÅNGAR	2 st slutande, relä A/B 2 st för belysningsstyrning (option)
KONSTRUKTION	ABS-plast
FÄRG	Polarvit
MONTERING	DIN-skena
ANTAL MODULER	4 st
KAPSLINGSKLASS	IP 20
DIMENSIONER	B69xH85xD57 mm



## KABLAGE

- ..... Cat 5 (eller högre): Internetanslutning
- Cat 5: RS485 och 24 V
- Fasledare, L1/L2/L3



# UTTAGSSTYRNING 5-LEDARSYSTEM



## BESKRIVNING

**QTR-82 Huvudenhet för uttagsstyrning** kräver Internetanslutning. Bokning kan ske via Internet och QTR-70T informationstavla.

Montering av QTR-82 rekommenderas i anslutning till centralrum. Internetanslutning sker via den inbyggda RJ45-kontakten. För att säkerställa god kommunikation monteras QTR-40 så nära anslutning för kablage till parkering som möjligt.

QTR-40 underenhet mediakonverter PLC har en räckvidd på upp till 500 m beroende på kabelkvalitet och belastning. I ett 5-ledarsystem sker kommunikation på elnätets neutralledare varvid endast en mediakonverter krävs. Vid flera gruppdelningar kan det dock bli nödvändigt med ytterligare mediakonverterar. För att säkerställa god kommunikationskvalitet monteras ett spårfilter på inkommande neutralledare.

En QTR-41 uttagsmodul PLC monteras i varje uttagscentral på parkeringen och kan styra två eluttag individuellt. Upp till 175 st uttagsmoduler och mediakonverterar stöds per nod.

Både QTR-40 och QTR-41 har LED-indikatorer för signalstyrka, status, utsändning samt mottagning av data. QTR-41 har dessutom LED-indikatorer för relästatus samt mottagning av pulser från externa elmätare.

Kommunikation med mediakonverterar sker över RS-485 med ett tvinnat par och en kabellängd på max 1200 m. Då QTR-82 innehåller en RS-485 master får bussen inte anslutas till ytterligare master (QTR-82). Bussen får ej förgrenas utan skall vara kopplad som en slinga.

Strömförsörjning av QTR-82 sker med 12-24 V filtrerad likström.

All konfiguration sker via webserver.

## SPECIFIKATIONER

### QTR-82

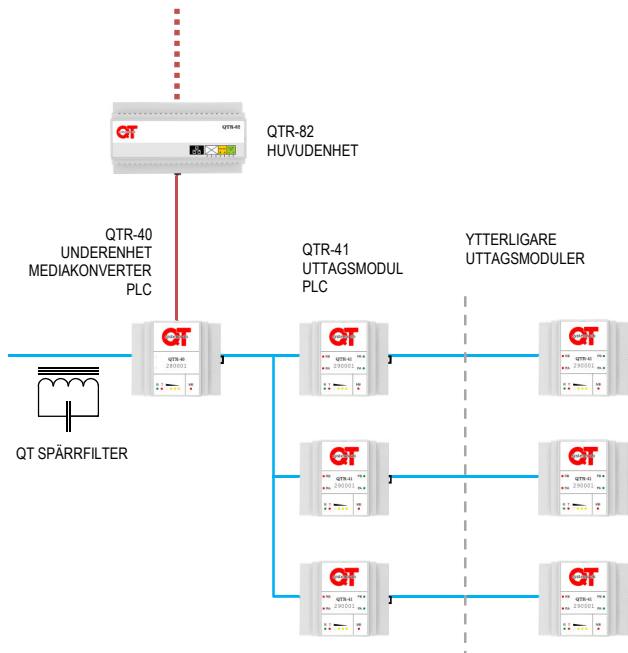
SPÄNNINGSMATNING	12-24 VDC
STRÖMFÖRBRUKNING	150 mA @ 24 VDC
SERIELL ANSLUTNING	RS-485
NÄTVERKSANSLUTNING	RJ45 10/100 Mb
KONSTRUKTION	ABS-plast
FÄRG	Polarvit
MONTERING	DIN-skena
ANTAL MODULER	9 st
KAPSLINGSKLASS	IP 20
DIMENSIONER	B156xH85xD57mm

### QTR-40

SPÄNNINGSMATNING	230 VAC
STRÖMFÖRBRUKNING	40 mA @ 230 VAC
SERIELL ANSLUTNING	RS-485
UTGÅNGAR	1 st signalinjektor, ansluts till neutralledaren
KONSTRUKTION	ABS-plast
FÄRG	Polarvit
MONTERING	DIN-skena
ANTAL MODULER	4 st
KAPSLINGSKLASS	IP 20
DIMENSIONER	B69xH85xD57 mm

### QTR-41

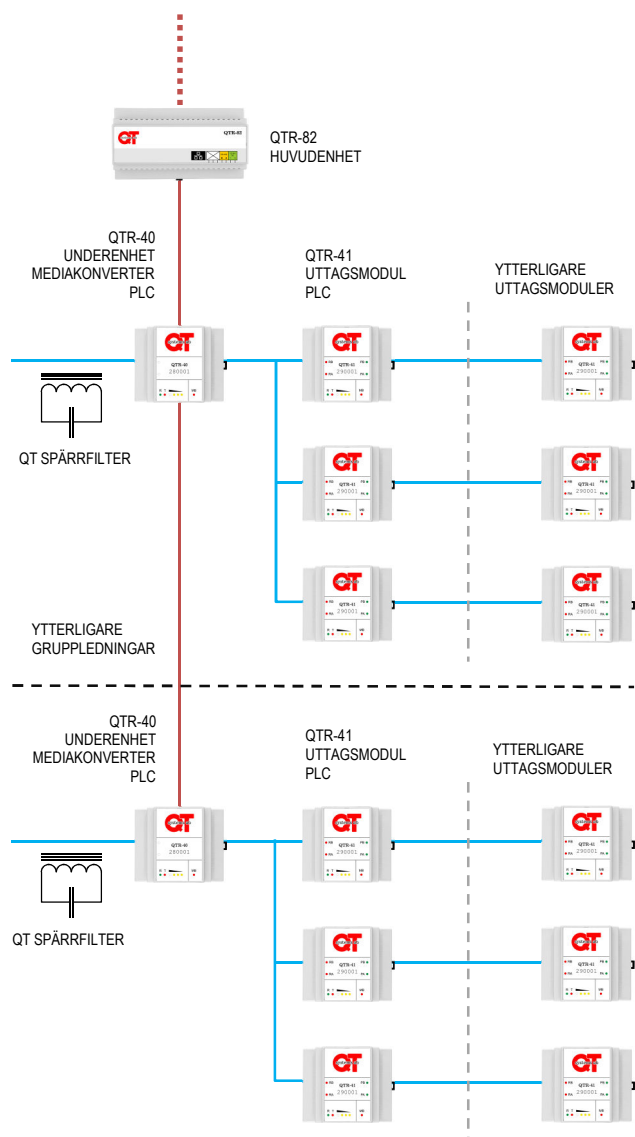
SPÄNNINGSMATNING	230 VAC
STRÖMFÖRBRUKNING	40 mA @ 230 VAC
INGÅNGAR	1 st signalinjektor, ansluts till neutralledaren 1 st för tempgivare (i förekommande fall) 2 st för pulsdetektering
UTGÅNGAR	2 st slutande, relä A/B 2 st för belysningsstyrning (option)
KONSTRUKTION	ABS-plast
FÄRG	Polarvit
MONTERING	DIN-skena
ANTAL MODULER	4 st
KAPSLINGSKLASS	IP 20
DIMENSIONER	B69xH85xD57 mm



## KABLAGE

- ..... Cat 5 (eller högre): Internetanslutning
- ..... Cat 5: RS485 och 24 V
- ..... Neutralledare, N

# UTTAGSSTYRNING FLERA GRUPPLEDNINGAR



## BESKRIVNING

**QTR-82 Huvudenhet för uttagsstyrning** kan kräva ytterligare mediakonverterar om parkeringsplatserna matas från olika gruppleddningar.

Illustrationen invid visar exempel på hur koppling kan se ut vid flera olika gruppleddningar inom ett 5-ledarsystem. Principen gäller även för 4-ledarsystem, dock med 3 st mediakonverterar per gruppleddning (en för varje fasledare).

För detaljerad info, se separata sidor:

*Uttagsstyrning 4-ledarsystem*

*Uttagsstyrning 5-ledarsystem*

## SPECIFIKATIONER

### QTR-82

SPÄNNINGSMÄTNING	12-24 VDC
STRÖMFÖRBRUKNING	150 mA @ 24 VDC
SERIELL ANSLUTNING	RS-485
NÄTVERKSANSLUTNING	RJ45 10/100 Mb
KONSTRUKTION	ABS-plast
FÄRG	Polarvit
MONTERING	DIN-skena
ANTAL MODULER	9 st
KAPSLINGSKLASS	IP 20
DIMENSIONER	B156xH85xD57mm

### QTR-40

SPÄNNINGSMÄTNING	230 VAC
STRÖMFÖRBRUKNING	40 mA @ 230 VAC
SERIELL ANSLUTNING	RS-485
UTGÅNGAR	1 st signalinjektor, ansluts till neutralledaren
KONSTRUKTION	ABS-plast
FÄRG	Polarvit
MONTERING	DIN-skena
ANTAL MODULER	4 st
KAPSLINGSKLASS	IP 20
DIMENSIONER	B69xH85xD57 mm

### QTR-41

SPÄNNINGSMÄTNING	230 VAC
STRÖMFÖRBRUKNING	40 mA @ 230 VAC
INGÅNGAR	1 st signalinjektor, ansluts till neutralledaren 1 st för tempgivare (i förekommande fall) 2 st för pulsdetektering
UTGÅNGAR	2 st slutande, relä A/B 2 st för belysningsstyrning (option)
KONSTRUKTION	ABS-plast
FÄRG	Polarvit
MONTERING	DIN-skena
ANTAL MODULER	4 st
KAPSLINGSKLASS	IP 20
DIMENSIONER	B69xH85xD57 mm

## KABLAGE

- - - - - Cat 5 (eller högre): Internetanslutning
- Cat 5: RS485 och 24 V
- Neutralledare, N

## BESKRIVNING

**QTR-82 Huvuenhet för IMD** (individuell mätning och debitering) kräver Internetanslutning.

Montering av QTR-82 rekommenderas i anslutning till centralrum. Internetanslutning sker via den inbyggda RJ45-kontakten.

QTR-82 har stöd för upp till 32 st lägenhetsmoduler.

QTR-32 underenhet lägenhetsmodul använder sig av protokollet Meter-Bus och kan mäta förbrukning av varm- och kallvatten, el, värme m.m.. Den kan dessutom mäta aktuell temperatur med QTR-1W tempgivare.

Då mätare anslutna till Meter-Bus är extremt känsliga för spänningsfall bör nätdelen till QTR-82 justeras så att 24 V erhålls vid den yttersta insamlingsmodulen. Alternativt kan extra strömförsörjning anslutas på slingan.

Kommunikation med insamlingsmoduler sker över RS-485 med ett tvinnat par och en kabellängd på max 1200 m. Då QTR-82 innehåller en RS-485 master får bussen inte anslutas till ytterligare master (QTR-82). Bussen får ej för-grenas utan skall vara kopplad som en slinga.

Strömförsörjning av QTR-82 sker med 12-24 V filtrerad likström.

All konfiguration sker via webbserver.

Skyddsdiод skall alltid monteras över elslutbleck eller ellås.

## SPECIFIKATIONER

### QTR-82

SPÄNNINGSMÄTNING	12-24 VDC
STRÖMFÖRBRUKNING	150 mA @ 24 VDC
SERIELL ANSLUTNING	RS-485
NÄTVERKSANSLUTNING	RJ45 10/100 Mb
KONSTRUKTION	ABS-plast
FÄRG	Polarvit
MONTERING	DIN-skena
ANTAL MODULER	9 st
KAPSLINGSKLASS	IP 20
DIMENSIONER	B156xH85xD57mm

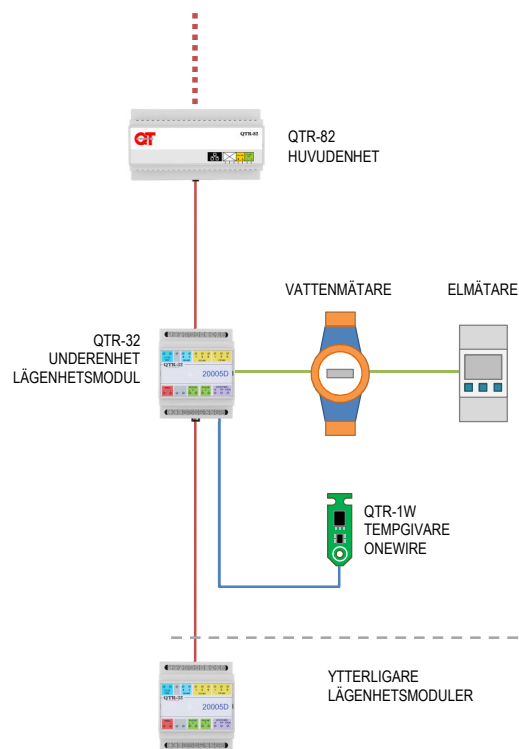
### QTR-32

SPÄNNINGSMÄTNING	12-24 VDC
STRÖMFÖRBRUKNING	40 mA @ 24 VDC
SERIELL ANSLUTNING	RS-485
INGÅNGAR	1 st för M-Bus (max 6 UL, ex: 4x1,5 UL) 1 st för temperatur onewire (max 10 st) 2 st för temperatur PT100 2 st för pulsdetektering

KONSTRUKTION	ABS-plast
FÄRG	Polarvit
MONTERING	DIN-skena
ANTAL MODULER	4 st
KAPSLINGSKLASS	IP 20
DIMENSIONER	B69xH85xD57 mm

### QTR-1W

SPÄNNINGSMÄTNING	3-5,5 VDC
STRÖMFÖRBRUKNING	1,5 mA (max) @ 5,5 VDC
SERIELL ANSLUTNING	1-W
KONSTRUKTION	Glasfiberepoxi
FÄRG	PCB-grön
MONTERING	Infälld eller utanpåliggande kopplingsdosa
DIMENSIONER	B45xH13xD6,5 mm



## KABLAGE

- ..... Cat 5 (eller högre): Internetanslutning
- Cat 5: RS485 och 24 V
- Installationskabel
- Meter-Bus