



ANSLUTNINGAR (FAST MONTERAD KABEL)

CAT 5 Anslutningar till
QTR-61 Underenhet Dörrcentral

FUNKTIONSBESKRIVNING

Huvudenhet med display och taggläsare för modbuskommunikation med anslutning mot webbserver via Internet eller LAN. Används främst som bokningsterminal.

Kommunikation med underenheter för dörrmiljöer m.m. sker över RS-485 med ett tvinnat par och en kabellängd på max 1200 m.

All konfiguration sker via webbserver.

MONTERING

Monteras på jämnt underlag ca 1400 mm över golv med medföljande skruvar. Den fasta kabeln ansluts i respektive färgkodad anslutning i den medföljande dörrcentralens (QTR-61) kroneplint med kroneverktyg. Spänningsmatning (nätdel medföljer), nätverksanslutning och modbuskommunikation sker via QTR-61.

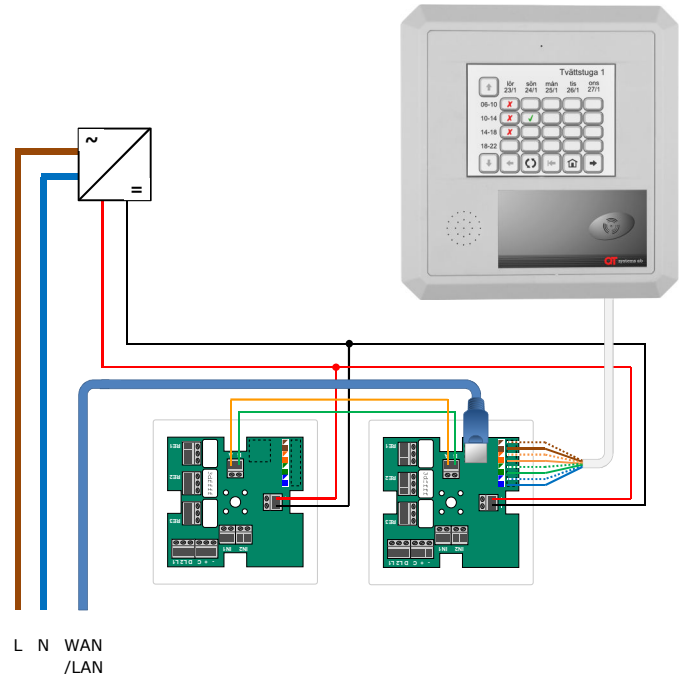
Dekorramen monteras genom att skjuta in de två rostfria blecken bakom apparaten upptill. Ramens nedre del töjs där efter så att dess nedre bleck glider in bakom apparaten. Demontering av dekorram utförs med medföljande verktyg som hakas fast nedtill för att töja och bända loss ramen.

TEKNISK SPECIFIKATION

SPÄNNINGSMATNING	12 – 24 VDC
STRÖMFÖRBRUKNING	200 mA @ 24 VDC
NÄTVERKSANSLUTNING	RJ45 10/100 Mb
LÄSARSTANDARD	EM4102
DIMENSIONER	B221xH232xD25 mm

INKOPPLINGSEXEMPEL

Bokningsterminalen används för bokning av tvättstuga samt passage in till två olika tvättstugor (en underenhet dörrcentral för respektive dörrmiljö). Identifiering av användaren utförs via den inbyggda RFID-läsaren.



OBSERVERA

MAC-adressen skall noteras för att möjliggöra driftsättning.

Då QTR-81 innehåller en RS-485 master får bussen inte anslutas till ytterligare master (QTR-81/82). Bussen får ej förgrenas utan skall vara kopplad som en slinga.