

ANSLUTNINGAR

Brun	0 VDC
Vit	+12 - 24 VDC
Gul	Clock
Grå	Data
Rosa	LED (röd)
Grön	LED (grön)

FUNKTIONSBESKRIVNING

Taggläsare med knappsats. Läsaren har två inbyggda lysdioder; röd som blinkar vid taggläsning och grön som lyser med fast sken vid behörig tagg.

MONTERING

Läsaren är avsedd att monteras utanpåliggande på vägg, mitt över hål för den fasta kabeln.

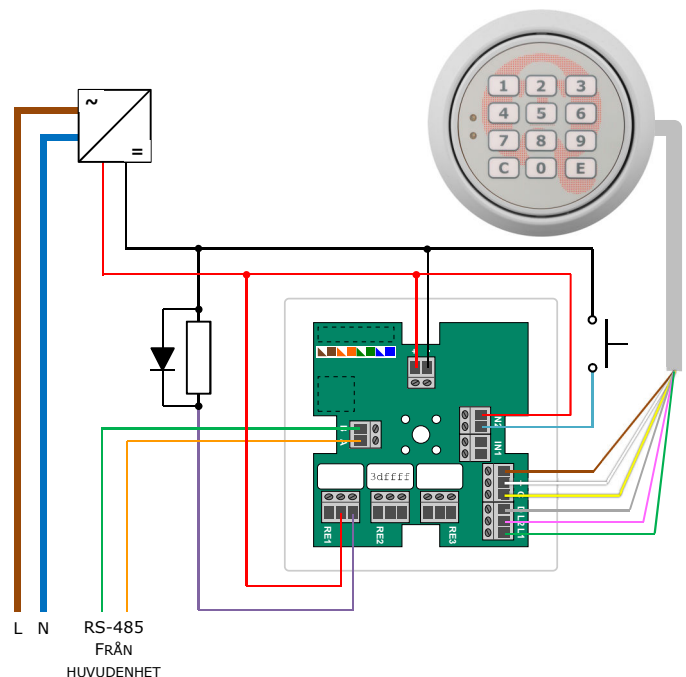
1. Mät ut och borra hål för anslutningskabeln.
2. Montera montereringen på vägg, mitt över det borrarade hålet, med skruvar.
3. Trä anslutningskabeln genom hålet och tryck fast läsaren i botten av montereringen. Vid korrekt montering hörs ett klick då snäppfästena låser fast läsaren i montereringen.
4. Anslutningskabeln kan skarvas med en total kabellängd på 20 m.

TEKNISK SPECIFIKATION

SPÄNNINGSMÄTNING	12 - 24 VDC
STRÖMFÖRBRUKNING	25 mA @ 24 VDC
LÄSARSTANDARD	EM4102 (avstånd ≤ 10 cm)
ANSLUTNINGSKABEL	LiYY6x0.25 (2 m fast monterad)
DIMENSIONER	D11xØ98 mm

INKOPPLINGSEXEMPEL

Taggläsare ansluten till QTR-61 Underenhet Dörrcentral som styr elslutbleck. Observera skyddsdioden som alltid skall finnas över slutbleck och lås. Underenhetens ingång 2 är kopplad till en öppn knapp.



OBSERVERA

Läsaren bör ej monteras på underlag av metall då detta begränsar läsavståndet avsevärt.