

## ANSLUTNINGAR (JACKBARA SKRUVPLINTAR)

### UTGÅNGAR

1-8 Växlande reläer, potentialfria

### STRÖMFÖRSÖRJNING

+ +12 - 24 VDC  
- 0 VDC

### KOMMUNIKATION

A RS-485 A  
B RS-485 B

## FUNKTIONSBESKRIVNING

Underenhet för modbuskommunikation. Utgångarna består av växlande, potentialfria reläkontakter som förslagvis kan användas för styrning av kontaktorer till belysning. Skyddsdioder avsedda för reläutgångarnas belastningar medföljer.

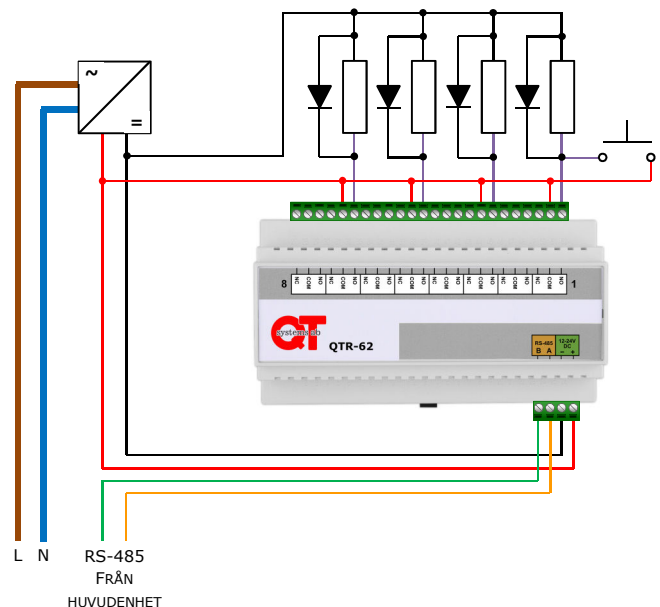
Instabil matningsspänning kan resultera i ofrivilliga omstarter av underenheten. För att kringgå dessa omstarter kan en bygel på kretskortets jumper-kontakt flyttas ett steg. Observera dock att detta medför ett sämre skydd mot andra driftfel.

## TEKNISK SPECIFIKATION

SPÄNNINGSMÄTNING 12 – 24 VDC  
STRÖMFÖRBRUKNING 400 mA @ 24 VDC (alla reläer dragna)  
BRYTFÖRMÅGA RELÄER max 5 A vid 24 V AC/DC  
MONTERING DIN-skena (9 moduler)  
DIMENSIONER B156xH85xD57 mm

## INKOPPLINGSEXEMPEL

Reläutgångarna styr 24 VDC-kontaktorer för belysning över 4 st tennisplaner i en motionshall. Utgång 1 är dessutom bestyckad med strömställare för att manuellt kunna aktivera kontaktorn. Observera skyddsdiодerna som alltid ska finnas över belastningar på reläutgångarna.



## OBSERVERA

Enhetsadressen skall noteras för att möjliggöra driftsättning.

Skyddsdiодer skall monteras över reläutgångarnas belastningar.