

ANSLUTNINGAR

INGÅNGAR

IN1/IN2 5 - 30 mA

UTGÅNGAR

RE1/RE2/RE3 Växlande reläer, potentialfria

STRÖMFÖRSÖRJNING

+ +12 - 24 VDC
- 0 VDC

KOMMUNIKATION

A RS-485 A
B RS-485 B

QTR-71R(K) TAGGLÄSARE

- 0 VDC
+ +12 - 24 VDC
C Clock
D Data
RE3-NO LED (röd)
RE3-NC LED (grön)

FUNKTIONSBESKRIVNING

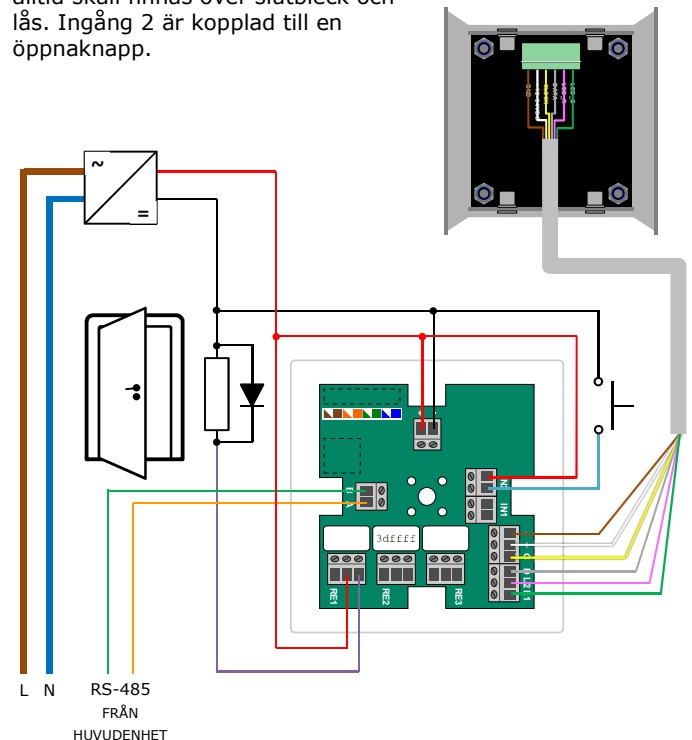
Underenhet för modbuskommunikation. Ingångarna har bipolära optokopplare med 1 kΩ inbyggda seriemotstånd. Lämplig aktiveringsspänning 12 - 24 VDC. Utgångarna består av växlande, potentialfria reläkontakter (SPDT). Skyddsdiodes avsedda för reläutgångarnas belastningar medföljer.

TEKNISK SPECIFIKATION

SPÄNNINGSMÄTNING 12 - 24 VDC
STRÖMFÖRBRUKNING 39 mA @ 24 VDC
BRYTFÖRMÅGA RELÄER max 5 A vid 24 V AC/DC
MONTERING Vägghäring, utanpåliggande
DIMENSIONER B120xH120xD29 mm

INKOPPLINGSEXEMPEL

Slutande relä 1 styr elslutbleck. Observera skyddsdioden som alltid skall finnas över slutbleck och lås. Ingång 2 är kopplad till en öppnknapp.



OBSERVERA

Enhetsadressen skall noteras för att möjliggöra driftsättning (krävs för att in- och utgångar ska aktiveras).

Spänningsmatningen avsedd för QTR-71 taggläsare skall endast anslutas till taggläsaren och får under inga som helst omständigheter belastas med något annat!