

ANSLUTNINGAR (JACKBARA SKRUVPLINTAR)

INGÅNGAR

1	Potentialfri slutning, kanal 1
2	Potentialfri slutning, kanal 2
3	Potentialfri slutning, kanal 3
4	Potentialfri slutning, kanal 4
5	Potentialfri slutning, kanal 5
6	Potentialfri slutning, kanal 6
7	Potentialfri slutning, kanal 7
8	Potentialfri slutning, kanal 8

STRÖMFÖRSÖRJNING

+	+12 - 24 VDC
-	0 VDC

KOMMUNIKATION

A	RS-485 A
B	RS-485 B

FUNKTIONSBESKRIVNING

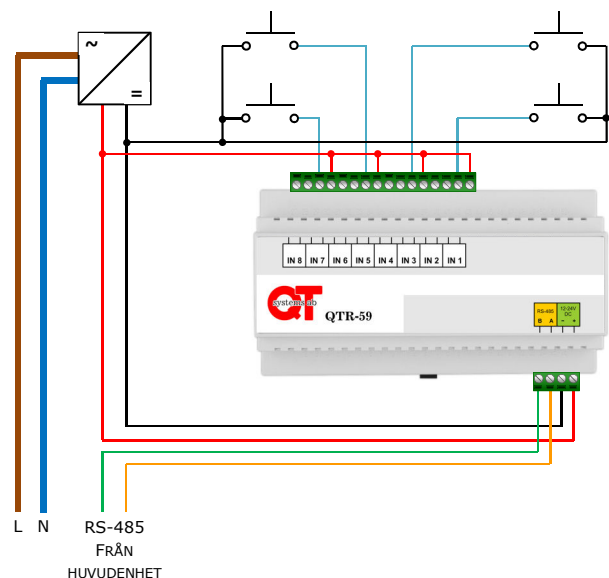
Underenhet för modbuskommunikation. Ingångarna har bipolära optokopplare med 1 k Ω inbyggda seriemotstånd. Lämplig aktiveringsspänning 12 – 24 VDC.

TEKNISK SPECIFIKATION

SPÄNNINGSMÄTNING	12 – 24 VDC
STRÖMFÖRBRUKNING	<100 mA @ 24 VDC
INGÅNGAR	8 st generella, potentialfri slutning
MONTERING	DIN-skena (9 moduler)
DIMENSIONER	B156xH85xD57 mm

INKOPPLINGSEXEMPEL

Fyra ingångar är bestyckade med varsin tryckknapp, placerad i lika många lägenheter avsedda för att öppna trapphusets entrédörr för gäster.



OBSERVERA

Enhetsadressen skall noteras för att möjliggöra driftsättning.