

ANSLUTNINGAR

INGÅNGAR

ONEWIRE	Temperatursensor, 1-Wire
PULSE 1 / 2	Elmätare med pulsutgång
M-Bus	Meter-Bus

STRÖMFÖRSÖRJNING

24 VDC +24 VDC / 0 VDC

KOMMUNIKATION

RS485 A	RS-485 A
RS485 B	RS-485 B

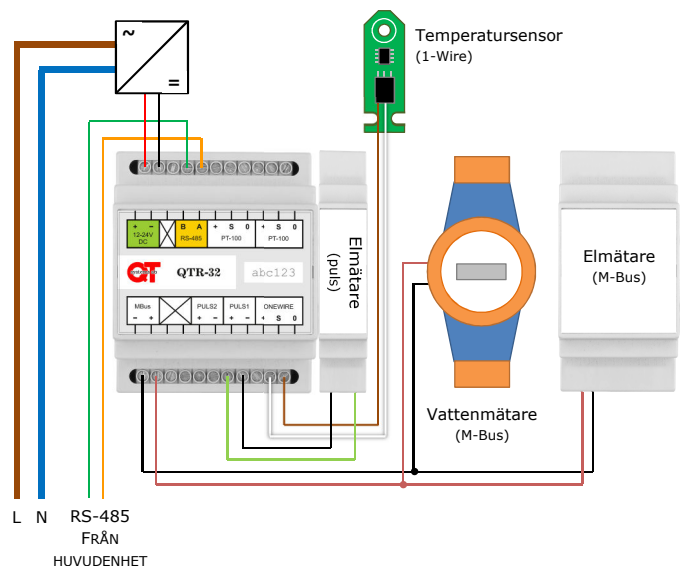
FUNKTIONSBESKRIVNING

Lägenhetsmodul för modbuskommunikation. Använder sig av protokollet M-Bus (Meter-Bus) för att mäta förbrukning av kall- och varmvatten samt el m.m. Elförbrukning kan också erhållas från elmätare med pulsutgång. Temperatur avläses från 1-Wire temperatursensorer.

M-Bus: Max 6UL per modul, ex: 4x1,5 UL.
1-Wire: Max 10 temperatursensorer per modul.

INKOPPLINGSEXEMPEL

Lägenhetsmodulen används för mätning av kallvatten- och elförbrukning via M-Bus samt ytterligare elförbrukning via elmätare med pulsutgång. Inkopplad 1-Wire temperatursensor rapporterar kontinuerligt lägenhetens aktuella temperatur.



TEKNISK SPECIFIKATION

SPÄNNINGSMÄTNING	12 - 24 VDC*
STRÖMFÖRBRUKNING	100 mA
MONTERING	DIN-skena (4 moduler)
DIMENSIONER	B69xH85xD57 mm

*) För mätning via Meter-Bus krävs 24 V stabiliserad DC.

OBSERVERA

Enhetsadressen skall noteras för att möjliggöra driftsättning.

Då mätare anslutna till M-Bus är känsliga för spänningsfall bör nätdelen justeras för att erhålla 24 V vid yttersta lägenhetsmodulen. Alternativt ansluta extra strömförsörjning på slingan.